

## SensolRIS B124-HP

Yüksek Profilli Taban



### AÇIKLAMA

SensolRIS B124 HP, T110, T110 IS, S130, S130 IS, M140 ve M140 IS adreslenebilir detektörler ile SensolRIS adreslenebilir siren ve flaş lambalı (strobe) adreslenebilir sirenler için tasarlanmış yüksek profilli tabandır. Tabanın daha yüksek profili sayesinde yüzey kablolama imkanı sağlanmaktadır. Taban, cihazı etiketlemek için ilave plastik levhaya sahip olup, dedektörü doğrudan bağlamak için kontak yapısı vardır (B124 kullanılması ihtiyaç duyulmuyor). Ek güvenlik sağlamak amacıyla dedektörün tabana kilitlemesi öngörülmüştür.

### AVANTAJLAR

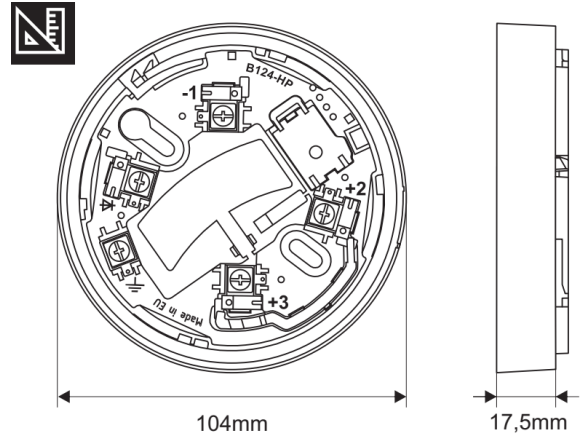
- Taban bağlantı işaretlemesi
- Yüksek profil – 17,5 cm
- Cihazı etiketlemek için ilave plastik levha
- Dedektörü doğrudan bağlamak için kontak yapısı

### TEKNİK ÖZELLİKLER

- Bağlantı iletkenleri ..... 0.4mm - 2.0mm
- Çalışma ısısı ..... -10°C ila +60°C
- Bağlı neme dayanıklılık:.....(93 ± 3)% @ 40°C
- Ağırlık ..... ~45 g
- Ebatları ..... 104 x 17,5 mm
- Malzeme (plastik), renk..... ABS, beyaz

### UYUMLU ÜRÜNLER

- T110, T110 IS, S130, S130 IS, M140, M140 IS – SensolRIS Adreslenebilir detektörler
- SensolRIS adreslenebilir siren ve flaş lambalı (strobe) adreslenebilir sirenler: WSOU, WSOU IS, WSST, WSST IS, WS, WS IS



Last update: 03.2021