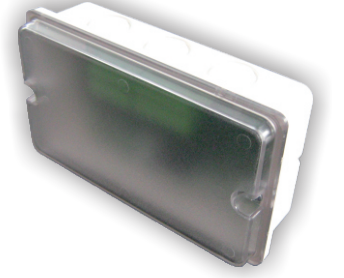


SensoIRIS MIO22 2 Giriş ve 2 Çıkışlı Modül

EN54-18/ 17

Açıklama

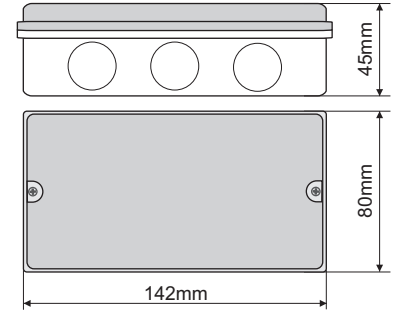
SensoIRIS MIO22 adreslenebilir giriş – çıkış modülüdür dahili kısa devre izolatörlü. Modül, 2 adet analog giriş sinyalini izler ve 2 adet röle çıkışını kontrol eder. SensoIRIS MIO22, panelden güç beslemeli olup, haberleşme protokolü vasıtasıyla kontrol edilebilir. Modül, görsel denetim için şeffaf kapaklı duvar montajı için uygun ayrı kutuya yerleştirilmiştir.



Teknik ve İşlevsel Özellikler

Çalışma gerilimi	16 - 32VDC
BEKLEME modunda güç tüketimi	235µA@27VDC
Nominal güç tüketimi	260µA@27VDC
Çıkışlar, elektriksel özellikler (maks.)	DC 30V/1A; AC 125V/0.5A
1 adet led devredeyken güç tüketimi	3.5mA
2 adet led devredeyken güç tüketimi	7mA
Bağlantı iletkenleri	0.4mm ² - 2.0mm ²
Çalışma ısı	-10°C ile +60°C arası
Bağıl neme dayanıklılık	(93 ± 3)% @ 40°C
Koruma derecesi	IP21C
Ağırlık	~230g
Malzeme (plastik malzeme tipi)	ABS, beyaz, TEE.133.01.00
Ebatlar	142x80x45mm

CE 20
1293
DoP No: 053



Ambalaj

- **Tekli ambalaj** - 1 adet SensoIRIS MIO22, 145x84x50mm
- **Çoklu ambalaj** - 48 adet SensoIRIS MIO22, 510x320x200mm

Uyumlu Ürünler

- **IRIS/IRIS PRO** - Adreslenebilir yangın ihbar paneli, plastik/metal kutu, 4 loops, 96 zon
- **IRIS8** - Adreslenebilir yangın ihbar paneli, metal kutu, 8 loops, 200 zon
- **SIMPO** - Adreslenebilir yangın ihbar paneli, metal kutu, 2 loops, 48 zon
- **SensoIRIS Programlayıcı** - Adres programlama aygıtı

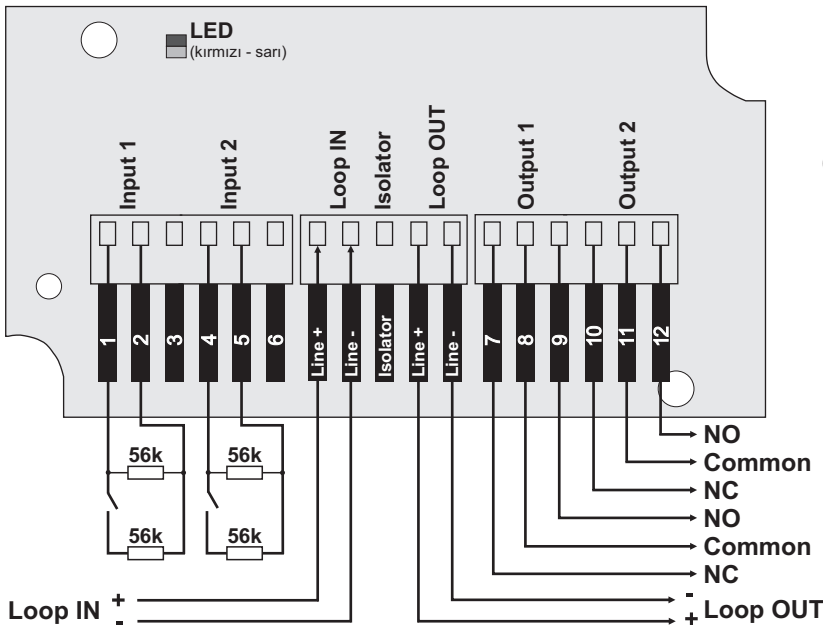
İrtibat Bilgileri

SensoIRIS MIO22

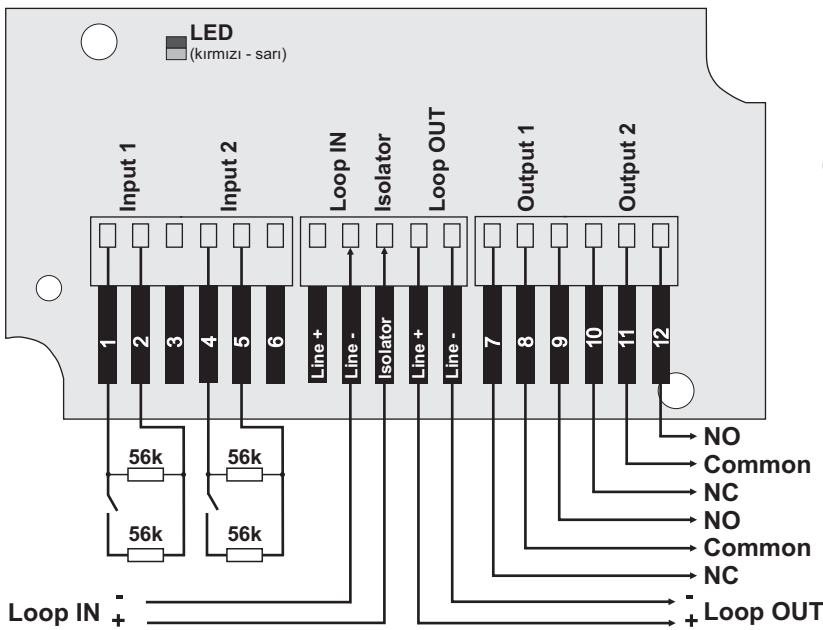
2 Giriş ve 2 Çıkışlı Modül

EN54-18/ 17

Bağlantı Diyagramı



Dahili izolatör kullanılmadığı durumda.



Dahili izolatör kullanıldığı durumda.

İrtibat Bilgileri