

SensoIRIS S130 IS Optik Duman Yangın Detektörü

EN54-7/ 17

Açıklama

SensoIRIS S130 IS, TTE haberleşme protokolü destekleyen adreslenebilir yangın alarm sistemlerinde kullanılmak üzere tasarlanmış dahili izolatörlü adreslenebilir optik duman yangın detektörüdür.

Detektör çevrimden beslenir ve haberleşme protokolü vasıtasıyla kontrol edilebilir.



Teknik ve İşlevsel Özellikler

Besleme gerilimi	16-32VDC (Nom. 27VDC)
Etkin durumda değilken güç tüketimi, haberleşmesiz	< 190µA@27VDC
Etkin durumda değilken güç tüketimi, haberleşmeli	< 310µA@27VDC
Alarm durumunda iken güç tüketimi, haberleşmeli	6.5mA
Duyarlılık (EN54-7 Standardı ile uyumlu)	4 seviye (Yüksek, Normal, Orta, Düşük)
Alarm durumunda RI klemensinde azami akım (klemensler 4/1)	7.5 mA/ 7.5V
Bağlantı iletkenleri	0.4mm ² - 2.0mm ²
Çalışma ısısı	-10°C ila +60°C arası
Bağıl neme dayanıklılık	(93 ± 3)% @ 40°C
Koruma derecesi	IP30*
Ağırlık (tabanla)	~125g
Ebatları (tabanla)	103x42mm

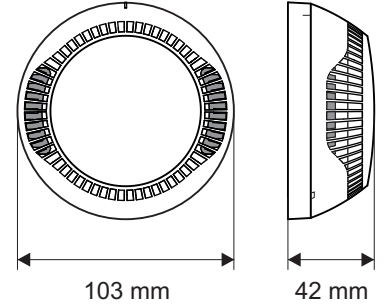
* LPCB tarafından test edilmedi

CE 19
2831
DoP No: 022



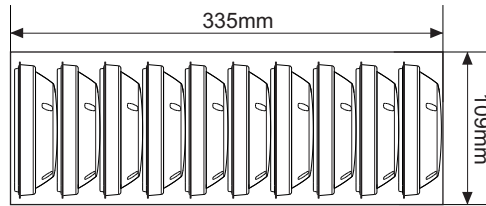
Tested by **EVPU**

1139k/01



Ambalaj

- **10 adet SensoIRIS S130 IS**, taban hariç - 335 x 109 x 109 mm.
- Tüm detektörler emniyet kapaklıdır.



Uyumlu Ürünler

- **IRIS** - Adreslenebilir yangın ihbar paneli, 4 çevrim kapasiteli, 96 zon
- **IRIS PRO** - Adreslenebilir yangın ihbar paneli, metal kutu, 4 çevrim kapasiteli, 96 zon
- **SIMPO** - Adreslenebilir yangın ihbar paneli, 2 çevrim kapasiteli, 48 zon
- **SensoIRIS FRI-1** - Harici kapı üstü gösterge
- **SensoIRIS B124** - Standart taban
- **SensoIRIS BSOU** - Dahili siren ile taban
- **SensoIRIS BSST** - Dahili siren ile taban ve flaş lambası
- **DeepBase W** - Derin Taban, beyaz, düzgün olmayan yüzeylere, açık boru hatlarına v. b. yerlere montaj için aksesuardır
- **SensoIRIS Programlayıcı** - Adres programlama aygıtı

İrtibat Bilgileri: