

SensoIRIS S130

Optik Duman Yangın Detektörü

EN54-7

Açıklama

SensoIRIS S130, TTE haberleşme protokolü destekleyen adreslenebilir yangın alarm sistemlerinde kullanılmak üzere tasarlanmış adreslenebilir optik duman yangın detektörüdür.

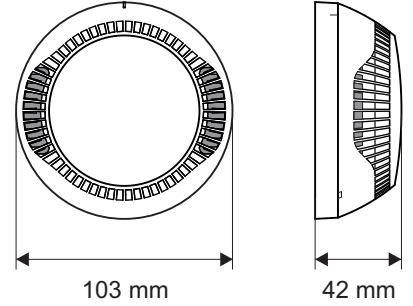
Detektör çevrimden beslenir ve haberleşme protokolü vasıtasıyla kontrol edilebilir.



Teknik ve İşlevsel Özellikler

Besleme gerilimi	15-32VDC (Nom. 27VDC)
Etkin durumda değilken güç tüketimi, haberleşmesiz	< 160µA@27VDC
Etkin durumda değilken güç tüketimi, haberleşmeli	< 200µA@27VDC
Alarm durumunda iken güç tüketimi, haberleşmeli	6.5mA
Duyarlılık (EN54-7 Standardı ile uyumlu)	4 seviye (Yüksek, Normal, Orta, Düşük)
Alarm durumunda RI klemensinde (4/1) azami akım	7.5 mA/ 7.5V
Bağlantı iletkenleri	0.4mm ² - 2.0mm ²
Çalışma ısısı	-10°C ila +60°C arası
Bağıl neme dayanıklılık	(93 ± 3)% @ 40°C
Koruma derecesi	IP30
Ağırlık (tabanla)	~125g
Ebatları (tabanla)	103x42mm

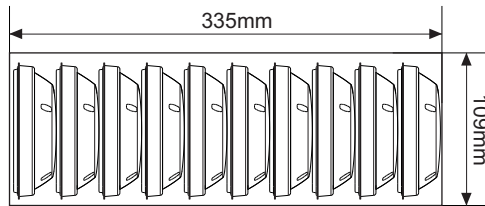
CE 15
1293
DoP No: 023
1293-CPR-0452
Tested by EVFÜ



Ambalaj

•10 adet SensoIRIS S130, taban hariç - 335 x 109 x 109 mm.

Tüm detektörler emniyet kapaklıdır.



Uyumlu Ürünler

- IRIS - Adreslenebilir yangın ihbar paneli, 4 lup, 96 Zon
- IRIS PRO - Adreslenebilir yangın ihbar paneli, metal kutu, 4 lup, 96 Zon
- SIMPO - Adreslenebilir yangın ihbar paneli, 2 lup, 48 Zon
- SensoIRIS FRI-1 - Harici kapı üstü gösterge
- SensoIRIS B124 - Standart taban
- SensoIRIS BSOU - Dahili siren ile taban
- SensoIRIS BSST - Dahili siren ile taban ve flaş lambası
- DeepBase W - Derin Taban, beyaz, düzgün olmayan yüzeylere, açık boru hatlarına v. b. yerlere montaj için aksesuardır
- SensoIRIS Programlayıcı - Adres programlama aygıtı

İrtibat Bilgileri: